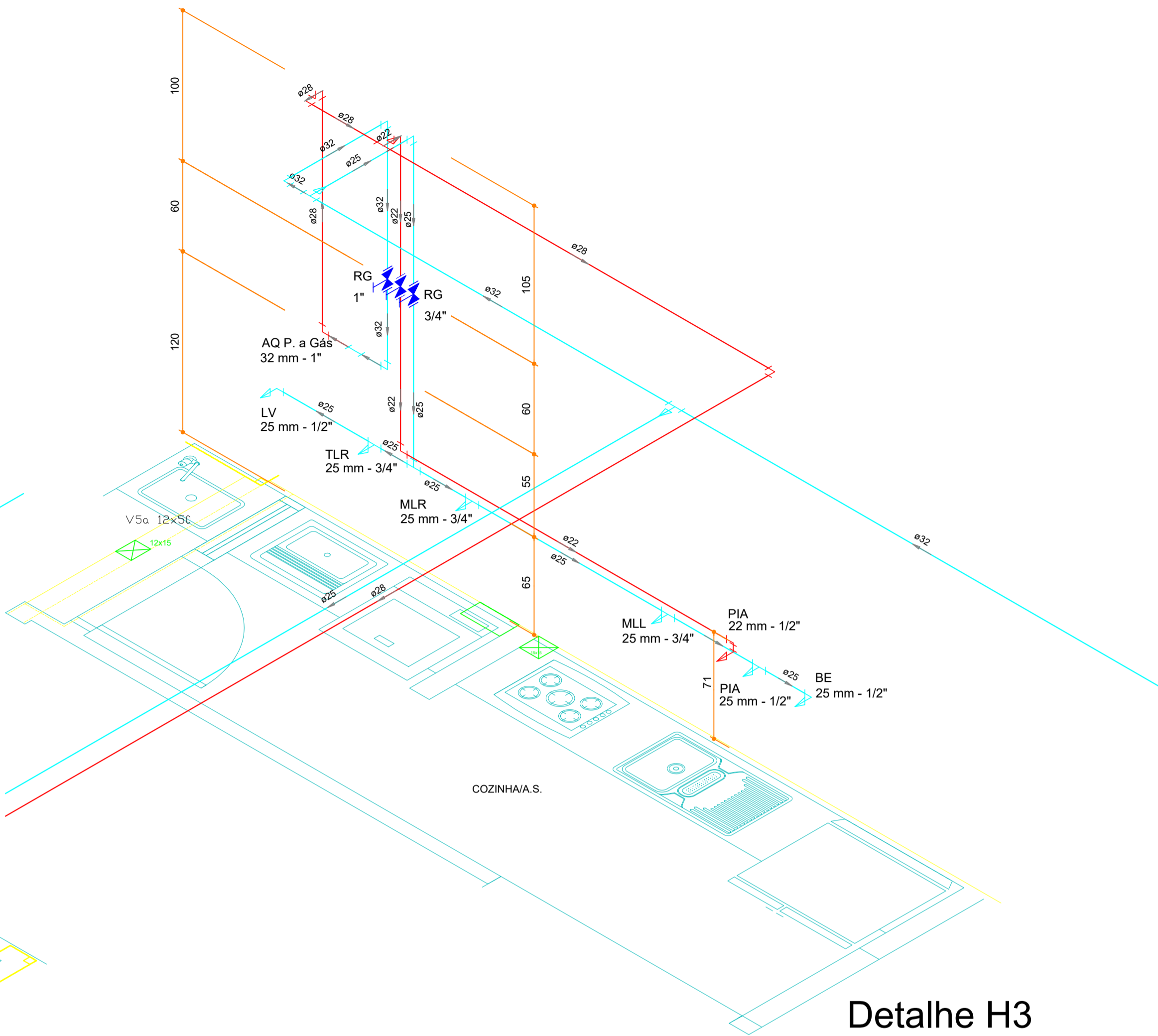
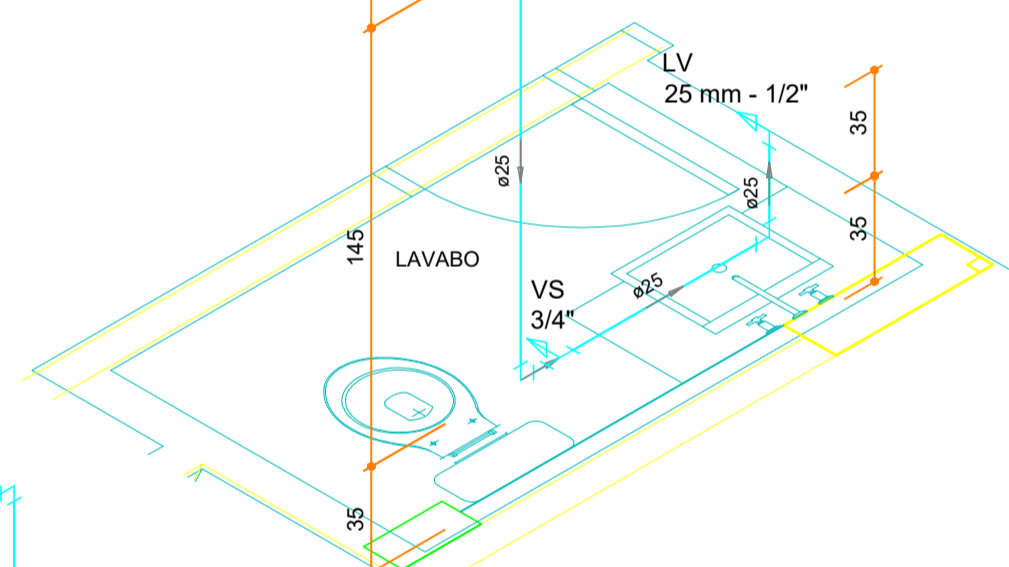


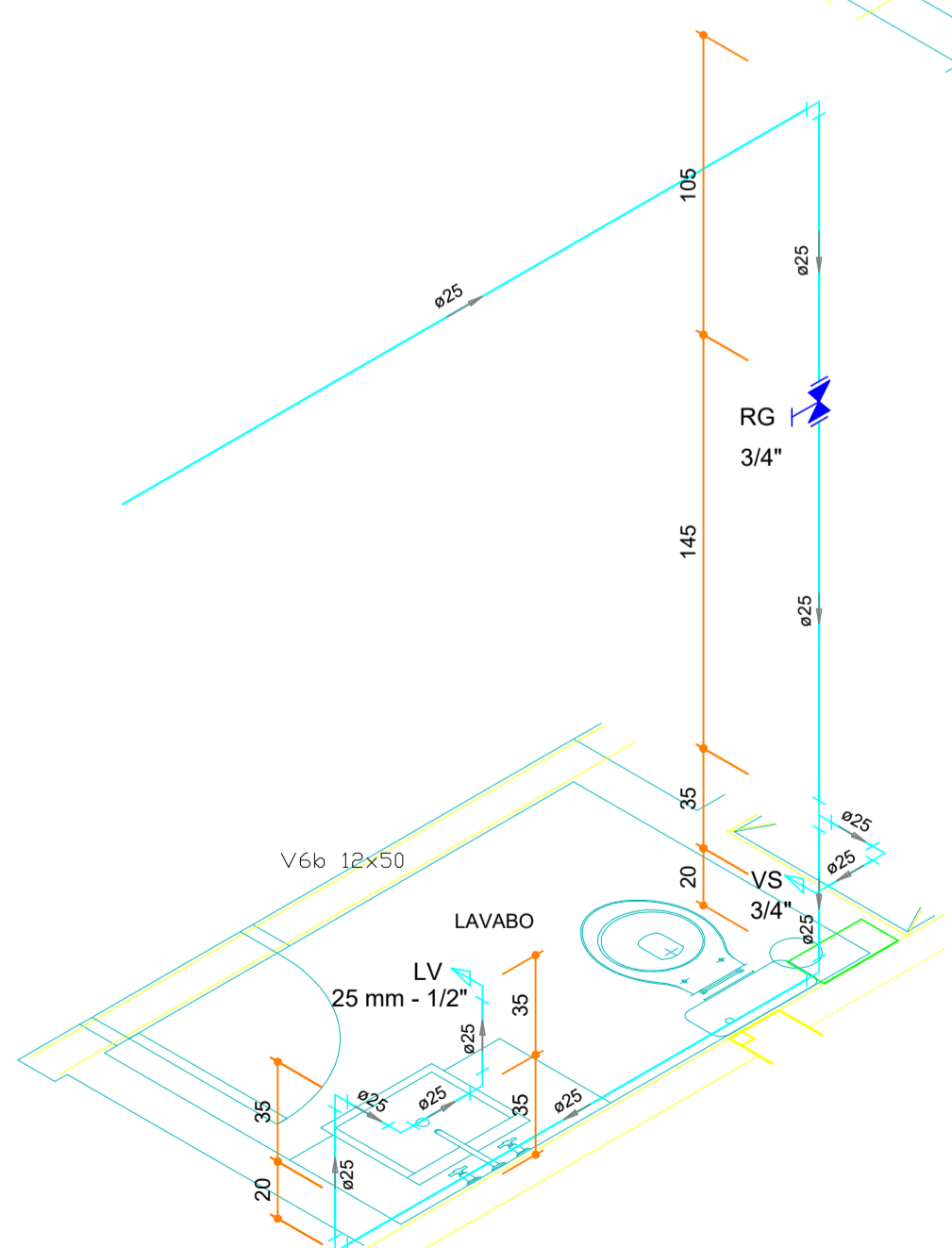
Detalhe H4
escala 1:25



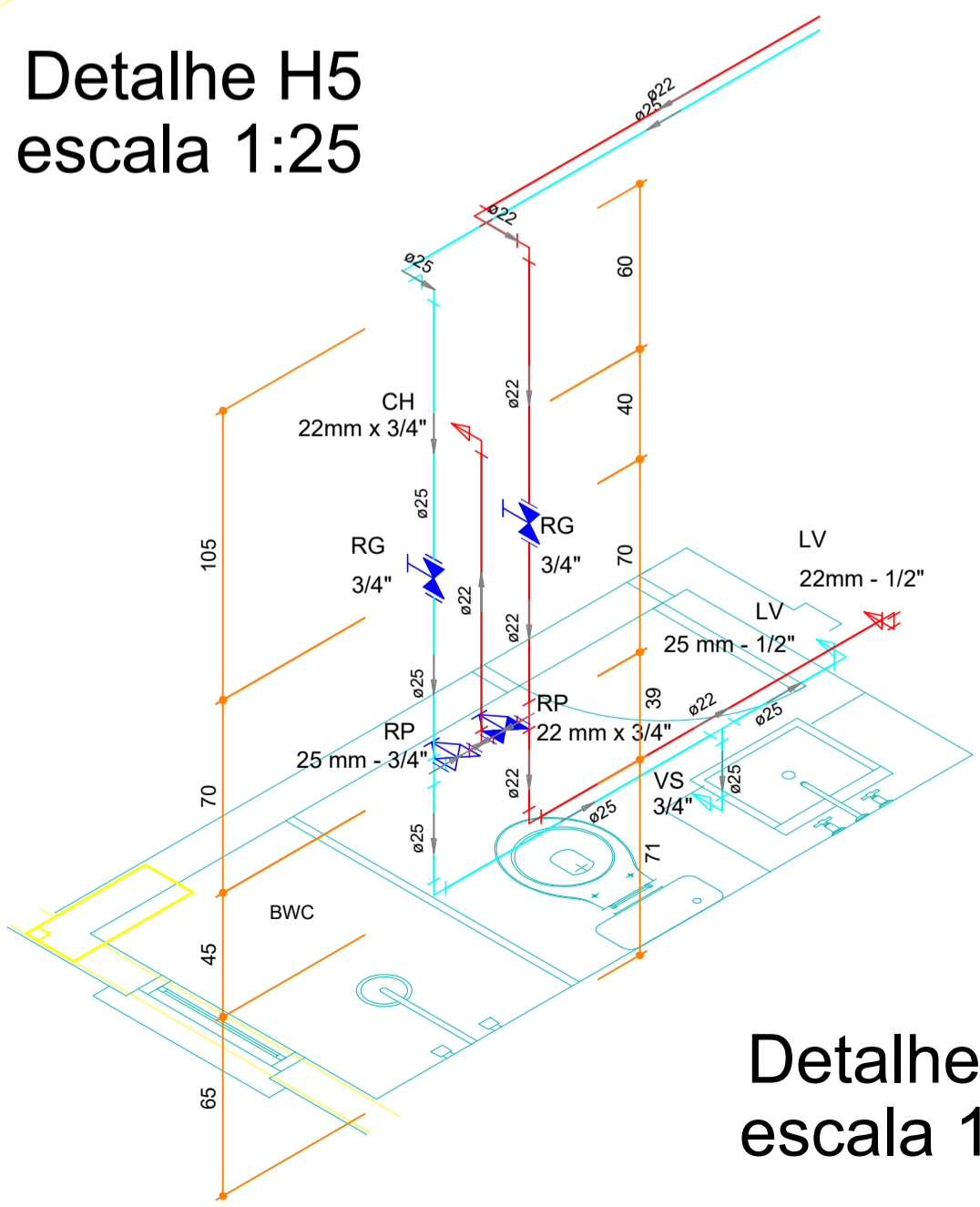
Detalhe H3
escala 1:25



Detalhe H5
escala 1:25



Detalhe H6
escala 1:25



Detalhe H7
escala 1:25

PROJETO: PROJETO HIDRÁULICO			
OBRA: EDIFÍCIO ALAMEDA PROVENCE			
LOCAL: RUA SANTO AMARO, S/N . CAMBORIÚ, SC			
RESPONSÁVEL TÉCNICO:		PROPRIETÁRIO:	
PROJETO ALVARO GUIMARÃES VIEIRA DA SILVA ENG. CIVIL - CREA 27.794-S		CARELLI PROPRIEDADES CONSTRUTORA E INCORPORADORA LTDA CNPJ: 17.008.758/0001-79	
DATA: 15/04/15	DATA ULT. ATUALIZ.: :	ESCALA: 1:25	FOLHA:
REFERÊNCIA: DETALHES ISOMÉTRICOS DO DIFERENCIADO.			H-08/15